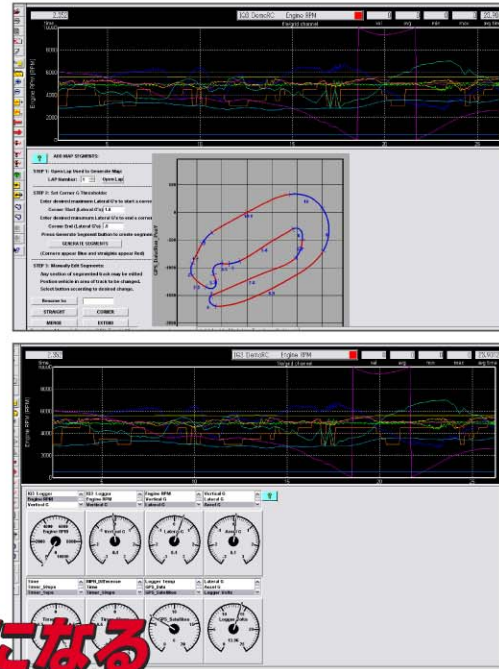


# IQ3 DASH DATA LOGGER

レースパック IQ3 ダッシュデータロガー



**これからはダッシュロガーで  
表示・データを一元管理が常識になる**

**28の入力情報を4つのページに任意で表示可能**

車両状態・走行情報の表示・管理を1台に集約

**GPSを標準装備**

どこに行っても走行軌跡が描け、ラップタイムも計測可能

**取得データはマイクロSDカードでPCに簡単取り込み**

面倒なケーブルでの接続やデータ抽出が不要

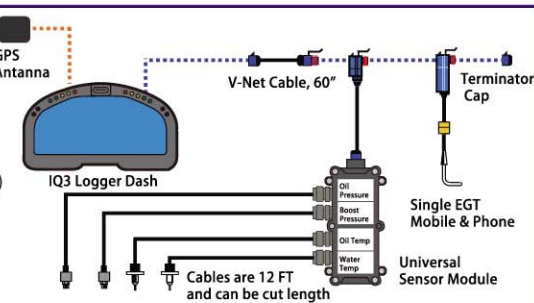
**多機能・高インターフェイスソフトウェア付属**

ログデータの分析・編集が容易

## IQ3 ダッシュデータロガー スタートアップキット



- ・IQ3ベーシックキット×1
- ・ユニバーサルセンサーモジュール×1
- ・温度センサー用ケーブル×2 (水温・油温)
- ・温度センサー×2 (水温・油温)
- ・圧力センサー用ケーブル×2 (油圧・ブースト圧)
- ・油圧センサー
- ・ブースト圧センサー
- ・排気温度センサー
- ・V-Netケーブル
- ・ファンクション切替ステアリングボタン



品番 250DSIQ3LD2 **定価¥235,000 (税込¥246,750)**

## IQ3 ダッシュデータロガー ベーシックキット



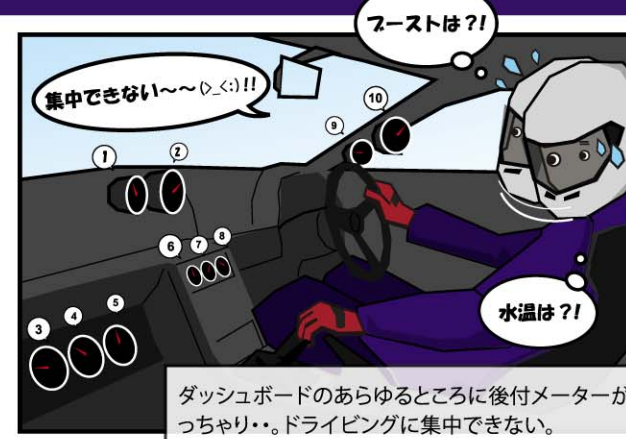
- ・IQ3本体
- ・ソフトウェア (英語表記)
- ・SDメモリーカード
- ・SDメモリーカードリーダー
- ・USBアダプター
- ・ハーネス
- ・GPSアンテナ
- ・通信ケーブル

品番 250DSIQ3LD

**定価¥156,000 (税込¥163,800)**



### 今までのスタイル



ダッシュボードのあらゆるところに後付メーターがごっちゃり…。ドライビングに集中できない。

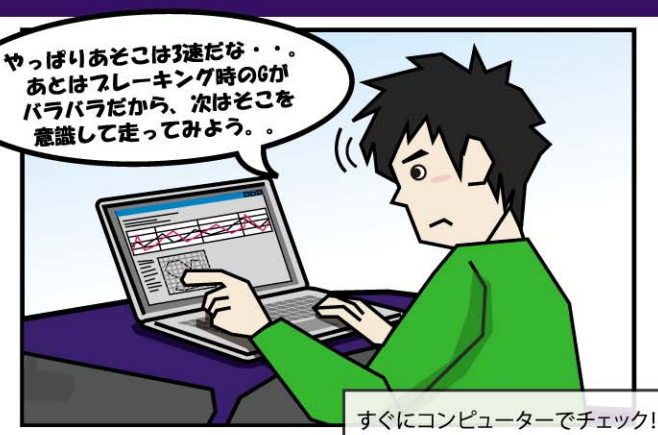


車から降りてデータを思い出そうとするけど、思い出せない。

### これからのスタイル



室内はIQ3のみですっきり! 運転に集中!



すぐにコンピューターでチェック!

### 表示・ロギング可能項目

#### ▶ スタートアップキット ①-⑳

#### ▶ ベーシックキット ①-⑧

- |           |            |
|-----------|------------|
| ① 車速      | ⑤ バッテリー電圧  |
| ② エンジン回転数 | ⑥ 周回距離     |
| ③ 走行軌跡    | ⑦ シフトポジション |
| ④ 速度比較    | ⑧ シフトタイミング |

- |          |            |
|----------|------------|
| ⑨ 水温     | ⑯ 予想ラップタイム |
| ⑩ 油温     | ⑰ 区間タイム    |
| ⑪ 油圧     | ⑱ ラップタイム比較 |
| ⑫ ブースト圧  | ⑲ 縦G       |
| ⑬ 排気温度   | ⑳ 横G       |
| ⑭ ラップタイム | ㉑ 垂直G      |
| ⑮ 周回数    |            |

### オプション

#### A/Fセンサー



ワイドバンドの A/F 信号を簡単に取り込めます。  
品番: 220VMAF1  
定価¥46,000 (税込¥48,300)

#### ファンクション切替ステアリングボタン



ステアリングに取り付け、手でディスプレイを切り替えられます。  
品番: 280SWIQ3BTN  
定価¥13,000 (税込¥13,650)

#### ディスプレイマウントブラケット



ディスプレイを設置する際に使用します。  
品番: 800MBIQ3  
定価¥11,000 (税込¥11,550)

! IQ3 の取付・設定には専門の知識が必要となります